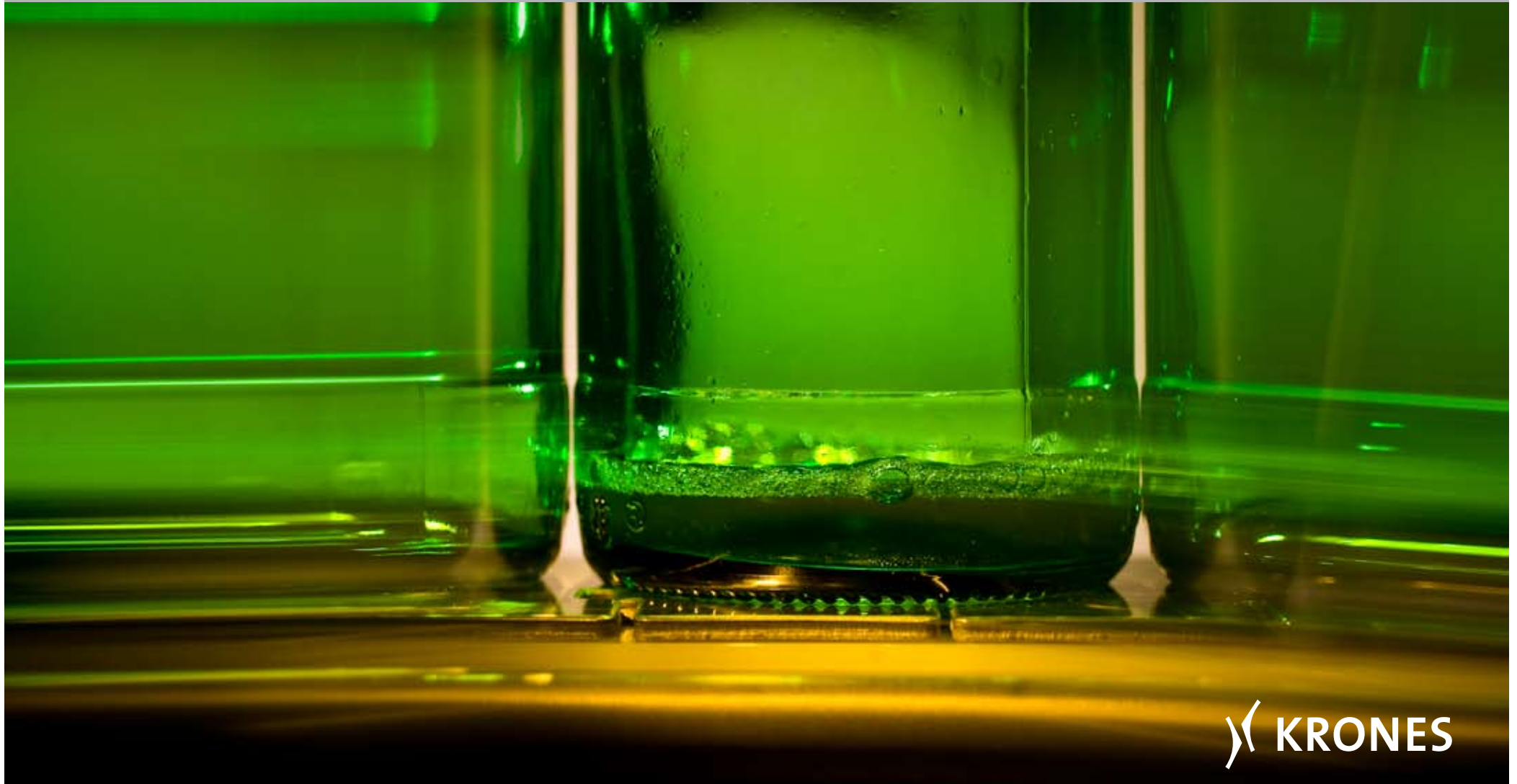


## Control por separado de sosa cáustica de KRONES



# Solución para el problema de la sosa cáustica

Control por separado de sosa cáustica de KRONES

Después de la limpieza los envases retornables pueden contener restos de sosa cáustica y encontrar estas botellas es tarea del control por separado de sosa cáustica. Este equipo trabaja según el probado principio de alta frecuencia, en donde incluso los más mínimos residuos de sosa cáustica causan una parada inmediata de la llenadora y del transportador. Para la botella en cuestión esto significa: “por aquí no pasarás”.

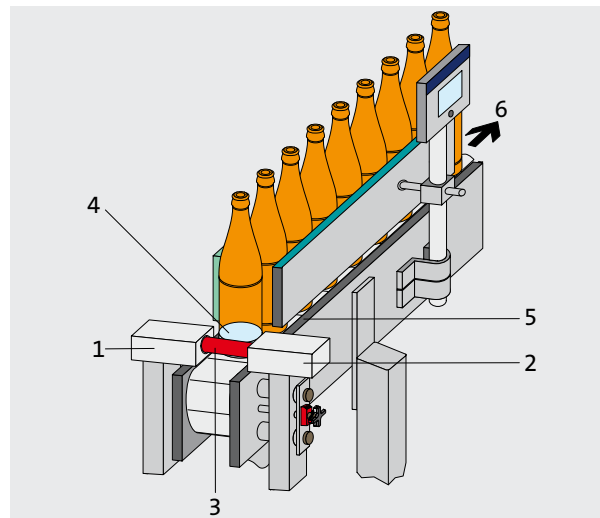


## Campo de aplicación

Detección de sosa cáustica residual en envases retornables de vidrio o de plástico

## Gama de rendimientos

Rendimiento nominal: hasta un máximo de 72.000 botellas por hora



- 1 Emisor
- 2 Receptor
- 3 Campo de alta frecuencia
- 4 Resto de sosa cáustica
- 5 Transportador
- 6 Hacia la llenadora



Pantalla táctil  
iPanel Compact  
de KRONES

## Manejo

- Nuevo terminal de mando: iPanel Compact de KRONES
- Operación confortable mediante pantalla táctil
- Guiado claro mediante menús: de forma estándar en alemán e inglés

## ■ Óptima calidad del producto

El control de sosa cáustica detecta incluso los más mínimos restos de sosa cáustica y garantiza de forma sustentable la calidad de sus productos.

## ■ Tamaño constructivo pequeño

El dispositivo compacto se monta directamente en el transportador. No es necesario interrumpir o desviar el flujo de productos.

## ■ Funcionamiento con poco desgaste

El control de los envases se realiza sin contacto, protegiendo igualmente al producto y al dispositivo.

## ■ Alta fiabilidad operacional

El sistema se autocontrola y permite cambios de ajustes solo a las personas autorizadas. El acceso se realiza opcionalmente mediante una entrada de código o un transpondedor.

## ■ De fácil mantenimiento y práctico en la operación

El indicador de servicio es bien visible a distancia. En caso de necesidad también se pueden conectar una alarma acústica y un sistema de eliminación.

## ■ Montaje sencillo

El control de sosa cáustica se puede montar y poner en marcha sin ningún problema.



# Control por separado de sosa cáustica de KRONES

## Contacto

- Visita de un asesor personal  
 Otro material para informarse

- Señor  Señora

Nombre

Apellidos

Empresa

Calle, número

C.P.  Localidad

País

Teléfono

E-Mail

Interlocutor en KRONES (si se conoce)

[▶ Enviar por E-Mail](#)



## LCS Lifecycle Service

Cada empresa y cada ubicación son únicas. Mediante una acertada selección entre los productos que forman la oferta de LCS Services y de LCS Parts + Software Ustedes reciben exactamente las prestaciones que necesitan. Y además se sirven de nuestros extensos conocimientos adquiridos durante la operación de líneas de producción de bebidas y alimentos, pero también de los sectores industriales cosmético, químico y farmacéutico.

[▶ más ...](#)

**KRONES AG**  
Böhmerwaldstraße 5  
93073 Neutraubling  
Alemania

Teléfono +49 9401 70-0  
Telefax +49 9401 70-2488  
E-Mail [info@krones.com](mailto:info@krones.com)  
Internet [www.krones.com](http://www.krones.com)



## Total Cost of Ownership (costo total de la propiedad)

El cliente se encuentra en el punto de mira de la estrategia de productos de KRONES. Por esta razón muchas ideas nuevas nacen del estrecho contacto in situ con el cliente que tienen nuestros colaboradores del servicio posventa y los de ventas. Los departamentos de investigación y desarrollo de KRONES desarrollan entonces los productos adecuados, siempre bajo la premisa de reducir los costos de operación y de materias primas (Total Cost of Ownership) del cliente.

[▶ más ...](#)



## enviro

KRONES significa maquinaria innovadora y líneas de gran prestación. enviro nos permite demostrar que se pueden lograr bajos costos mediante reducción del consumo de energía y una utilización moderada de los recursos naturales. Con un diseño de máquinas inteligentes y máximo nivel tecnológico, logramos al mismo tiempo una larga vida útil y garantizamos la eficiencia económica consiguiendo una óptima ergonomía y la seguridad del personal de mando y la de mantenimiento.

[▶ más ...](#)

